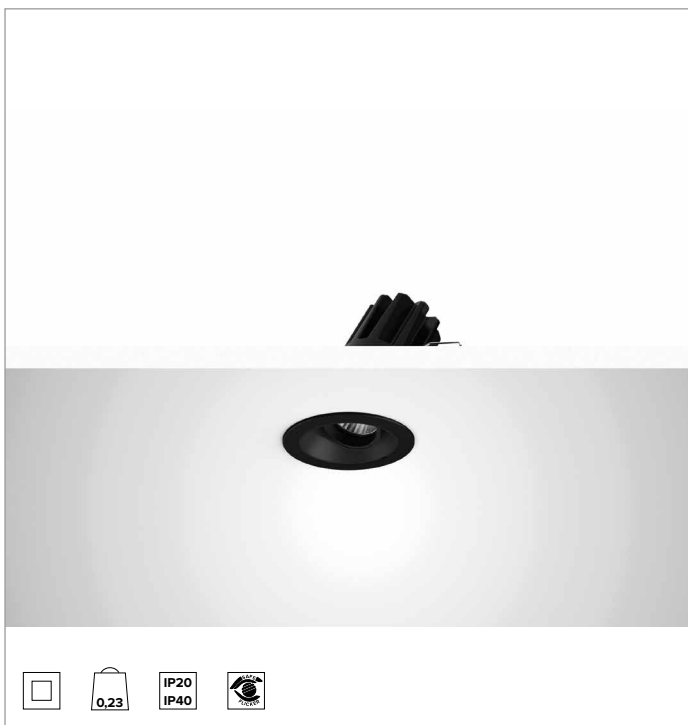
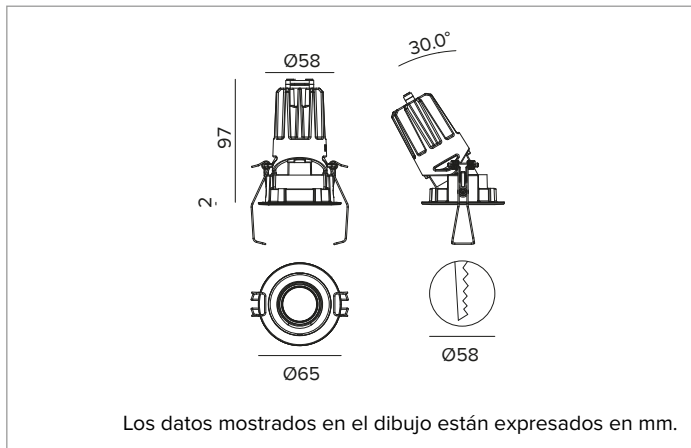


1T8477EL | CTEVO ARCHITECTURAL 58

Proyector empotrable de LED con posibilidad de orientación en versión trim



| | | | | |
|--------|------------------------------|------------------|--------|-----------|
| | 4000K | H(m) | D(m) | Emax(lx) |
| | Ra90 | | | 37° |
| | Fixture Power | 10W | 1 | 0.67 2280 |
| | Source Flux | 1266lm | 2 | 1.35 570 |
| | Fixture Flux | 874lm | 3 | 2.02 253 |
| | Efficacy | 90lm/W | 4 | 2.69 143 |
| TS1335 | I _{max} =1801cd/klm | I _{max} | 2280cd | 5 3.37 91 |



LÁMPARA

LED Chip on Board de alta eficiencia Ra90. Ra80 bajo petición.

Clase de eficiencia energética: E

Potencia nominal: 8,2W

Flujo nominal: 1266lm

Índice de reproducción cromática: 90

Rf: 90

Rg: 98

CCT nominal: 4000K

Duración útil (L80/B10): >50000h tq +25°C

CARACTERÍSTICAS LUMINOTÉCNICAS

Versión FL - soporte para la óptica impreso en plástico negro con óptica de precisión de policarbonato metalizado, filtro holográfico difusor y anillo cut off negro de silicona. UGR<19 (EN 12464-1).

Óptica: REFLECTOR

Apertura del haz de luz: FL

Eficiencia óptica: 69%

Flujo luminaria: 874lm

Rendimiento luminoso: 90lm/W

Seguridad fotobiológica: Conforme al grupo de riesgo RG1 (Riesgo Bajo)

CARACTERÍSTICAS MECÁNICAS

Soporte para la óptica en plástico negro y disipador de aluminio de presofusión en color negro. Cobertura de color negro. Posibilidad de orientación del cuerpo óptico de hasta 30° en plano vertical. Versión trim con anillo integrado negro.

Color y acabado: Negro profundo

Peso: 0,23Kg

Versión: TRIM

Grado de protección: IP20 para la parte encastrada

Grado de protección: IP40 para la parte vista

CARACTERÍSTICAS ELÉCTRICAS

Driver electrónico ON-OFF integrado. Luminaria compatible con EN 60598-2-22 para suministro de energía desde un sistema de emergencia centralizado CPSS (Central Power Supply System), no incorporado en la luminaria - áreas de alto riesgo excluidas. La potencia y el flujo predeterminados son 100% en CA y 100% en CC.

Potencia luminaria: 10W

Alimentación: 220-240Vac 50/60Hz

Clase de aislamiento: CLASE 2

Tipo driver / Control: ON-OFF

Driver incluido: Sí

Clase F: Sí

SAFE FLICKER: PstLM=<1 e SVM=<0,4 (IEC TR 61547-1 e IEC TR 63158), garantizando una luz más cómoda y segura

Temperatura ambiente: 0°C / +25°C

INSTALACIÓN

Sistema de enganche ultra rápido sin necesidad de herramientas para instalaciones en contratechos de 0,5 a 30mm de espesor.

NOTAS

Disponible bajo petición la versión 110-277Vac.

GARANTÍA

5 años.

ADVERTENCIAS

Luminaria diseñada para su eliminación/reciclaje al final de su vida útil. Fuente luminosa reemplazable (solo LED) por un profesional. Equipo de control reemplazable por un profesional.

En función de la continua evolución tecnológica de los componentes electrónicos, los datos indicados están sujetos a actualización por lo que es necesario solicitar confirmación al hacer el pedido.

El flujo luminoso y la potencia eléctrica presentan tolerancias +/-10% respecto al valor indicado. tq +25°C (CIE 121).

Nos reservamos el derecho de realizar cambios técnicos.

Targetti Sankey S.r.l.
Via Pratese, 164
50145 Firenze - Italy
Tel: +39 055 37911
targetti.com
targetti@targetti.com

CCIAA Firenze
Share Capital:
€ 500.000,00
VAT N. (IT):
01537660480
R.E.A: FI-275656

TARGETTI

1T8477EL | CTEVO ARCHITECTURAL 58
Proyector empotrable de LED con posibilidad de orientación en versión trim

Accesorios

Sistema de fijación



| L mm | Código |
|------|---------------|
| 2500 | 1T9606 |

Cable de seguridad anticaída para asegurar el cuerpo de la luminaria a la estructura edilicia.

*En función de la continua evolución tecnológica de los componentes electrónicos, los datos indicados están sujetos a actualización por lo que es necesario solicitar confirmación al hacer el pedido.
 El flujo luminoso y la potencia eléctrica presentan tolerancias +/-10% respecto al valor indicado. tq +25°C (CIE 121).*

Nos reservamos el derecho de realizar cambios técnicos.

*Targetti Sankey S.r.l.
 Via Pratese, 164
 50145 Firenze - Italy
 Tel: +39 055 37911
 targetti.com
 targetti@targetti.com*

*CCIAA Firenze
 Share Capital:
 € 500.000,00
 VAT N. (IT):
 01537660480
 R.E.A: FI-275656*

